



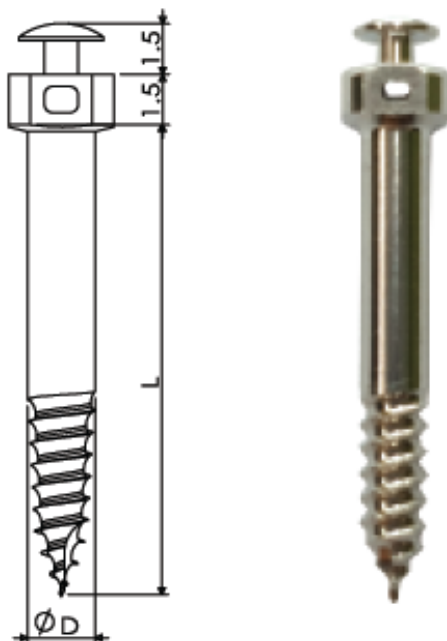
**Рекомендации по подбору инструментов  
для установки стальных имплантатов  
для подскулового гребня (IZC)  
и ретромолярной области (buccal shelf)**

**Подобрать инструменты для установки стальных МИ для подскулового гребня (IZC) и ретромолярной области (buccal shelf) очень просто:**

**Вам надо выбрать способ их установки.**

- 1. Вручную - при помощи рукоятки и жала к нему или динамометрической отвертки;**
- 2. Машинным способом - при помощи углового наконечника физиодиспенсера.**

## Стальные МИ для подскулового гребня (IZC) и ретромолярной области (buccal shelf)



### Материал:

*Имплантологическая нержавеющая сталь марки 316LVM*

### Комплектность:

*1 штука в упаковке.*

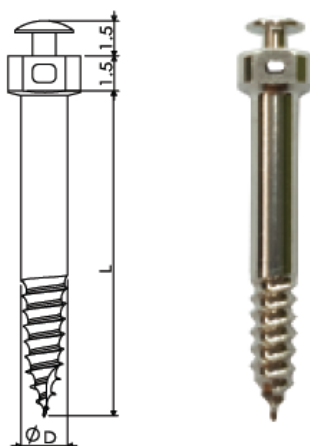
### Внимание:

*Продукция поставляется не стерильной.*

*Требуется предварительная обработка.*

**Рекомендации по уходу за инструментами МСТ - [ссылка](#)**

## Ручной способ установки стального МИ при помощи рукоятки



**SAS-01-06** (Маркировка на жале ИНА-16)

Одна отвертка для всех размеров стальных МИ

**S-Driver HD**



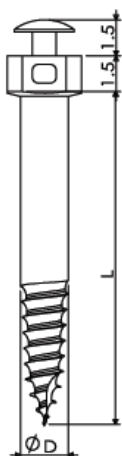
**111-010**



**Внимание: данное жало совместимо только со стальными МИ, т.к. головка у них крупнее чем у обычных межкорневых титановых МИ.**

1. при выборе рукоятки руководствуйтесь тем, насколько она удобно лежит в руке;
2. стоимость рукояток одинакова;
3. 100% совместимость со всеми жалами фирмы МСТ: как для стальных, так и для титановых МИ.

# Машинный способ установки стального МИ при помощи углового наконечника физиодиспенсера



**SBE-03-07**

(Маркировка на жале ІНА-14)

Короткая 20 мм



**SSM-01-08**

(Маркировка на жале ІНА-15)

Длинная 35 мм

Одна отвертка для всех размеров стальных МИ



**Пилотные фрезы серии PLD**

Диаметры 1.6 – 1.8 мм

**Внимание: данные жала совместимы только со стальными МИ,  
т.к. головка у них крупнее чем у обычных межкорневых титановых МИ.**

1. при выборе длины отвертки посоветуйтесь с Вашим хирургом – какой отверткой ему будет удобнее работать при установке;
2. пилотная фреза подбирается минимум на 0.2 мм меньше диаметра МИ.

## Ручной способ установки МИ при помощи универсальной динамометрической отвертки



### SSM-01-14 (MTD-01)

Возможность установки крутящего момента  
10-15-20-25-30-35-40-∞ Нсм, передача 1:1



### SBE-03-07

(Маркировка на жале IHA-14)  
Короткая 20 мм



### SSM-01-08

(Маркировка на жале IHA-15)  
Длинная 35 мм

одна отвертка для всех размеров стальных МИ

1. Отвертка является универсальной и совместима со всеми машинными отвертками всех производителей;
2. Вы можете легко установить нужный торк, соответствующий протоколу установки МИ;
3. Угловой наконечник отвертки можно заменить на прямой хирургический наконечник, имеющийся в Вашей клинике.

# Протокол установки ортодонтических микроимплантатов МСТ

1. Микроимплантаты и инструменты для их установки перед началом работы должны пройти полную предстерилизационную очистку и автоклавирование при температуре 121оС в течение 30 мин. или, в особых случаях, согласно рекомендациям производителя автоклава.
2. После выбора места установки проводится местная анестезия.
3. Если слизистая в месте установки микроимплантата подвижна, то делается небольшой вертикальный надрез (не более 4 мм) и ее ретракция для предотвращения накручивания мягких тканей на пилотную фрезу.
4. При установке микроимплантата необходимо использовать пилотные фрезы. Диаметр пилотной фрезы должен быть менее диаметра микроимплантата на 0,2 мм минимум. При высокой плотности кости необходимо провести двухэтапное формирование направляющего отверстия: сначала пройти фрезой наименьшего диаметра, затем фрезой с диаметром на 0,2 мм меньше диаметра микроимплантата. Сверление производят на скорости 400-600 Об/мин с ирригацией. Не допускайте перегрев кости при сверлении. Для маркировки места начала сверления на кортикальной пластинке можно использовать шариковый бор диаметром 0,9 мм.
5. Установка микроимплантата производится как вручную, так и при помощи углового наконечника. Установка вручную предпочтительнее, так как позволяет тщательнее контролировать процесс установки с целью предотвращения контакта микроимплантата с корнями зубов. Установка при помощи углового наконечника проводится на скорости не более 20 об/мин. Усилие, прикладываемое при установке микроимплантата, зависит от его диаметра и длины: чем больше диаметр и длина, тем выше усилие. Рекомендуемое усилие (торк) для установки 15-25 Нсм в зависимости от плотности кости. Избегайте чрезмерных нагрузок при установке, чтобы не сломать микроимплантат.
6. При хорошей первичной стабилизации микроимплантат можно нагружать сразу. В случае не удовлетворительной стабилизации нагрузку необходимо отсрочить на 1,5-2 месяца.
7. При удалении микроимплантата не прилагайте чрезмерных усилий при первом повороте отвертки, чтобы не отломать головку микроимплантата.
8. Микроимплантаты не используются повторно во избежание их поломки и инфицирования пациентов.

© 2020 Mr. Curette Tech

**Для Вашего удобства  
на сайте [www.stomkatalog.ru](http://www.stomkatalog.ru)  
в карточке каждого стального МИ указаны  
все необходимые инструменты для их установки.**